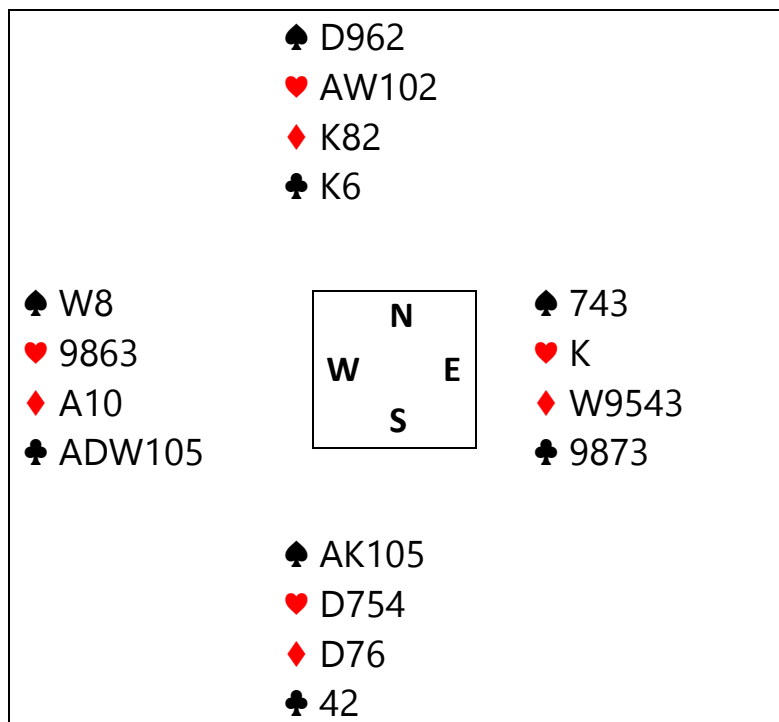


Ćwiczenie 1



- S** ma 14 kart, **E** 12, przełożona jest 5♦. **S** otworzył licytację i w tym momencie **E** orientuje się, że ma 12 kart. Panie sędzio!
- S** ma 14 kart, **W** 12, przełożony jest A♦. **S** obejrzał karty, zgłosił zapowiedź, po czym **W** zorientował się, że ma 12 kart. Panie sędzio! Jeśli sędzia pozwoli kontynuować grę, **S** zagra na drugiego asa karo u **W**, realizując kontrakt 4♠.
- Układ jak w b, jednak gracze orientują się dopiero po rozdaniu, że mieli niewłaściwą liczbę kart. Panie sędzio!

Ćwiczenie 2

W	N	E	S
	1♣	Pas	2♣*
X	2♦		

- 2♣ było alertowane i **W** przed zalicytowaniem kontry zapytał o znaczenie – dostał odpowiedź GF na karach. Zalicytował kontrę, **N** 2♦ i teraz stwierdził, że 2♣ chyba jednak było naturalne. **W** chciałby zmienić kontrę na pas. Panie sędzio!
- Sytuacja jak w a, ale partner zdążył już zalicytować 2♥. Panie sędzio!
- 2♣ było alertowane i **W** przed zalicytowaniem kontry zapytał o znaczenie – dostał odpowiedź GF na karach. Licytacja potoczyła się dalej: **E** pas, **S** 3NT, dalej 3 pasy. Wist leży zakryty na stole, teraz **S** mówi, że 2♣ było naturalne. **E** mówi że wcale by nie spasował, gdyby to wiedział, tylko dałby X. Panie sędzio!

Ćwiczenie 3

W	N	E	S
	1NT	Pas	2NT
Pas	3NT		

Wszędzie **W** będzie chciał skontrolować:

- a) **E** w tym momencie upuszcza 6♠. Panie sędzio!
- b) **E** w tym momencie upuszcza 10♠. Panie sędzio!
- c) **E** w tym wistuje w 6♠. Panie sędzio!
- d) **E** w tym momencie upuszcza 2♠ i 6♠. Panie sędzio!