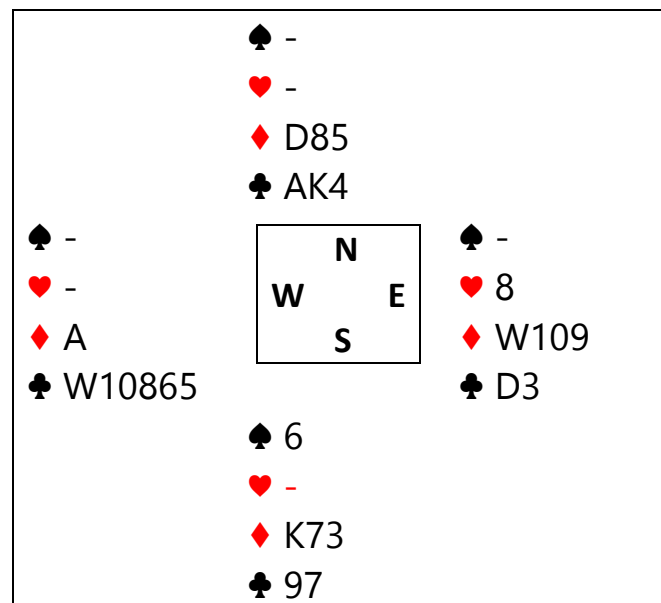


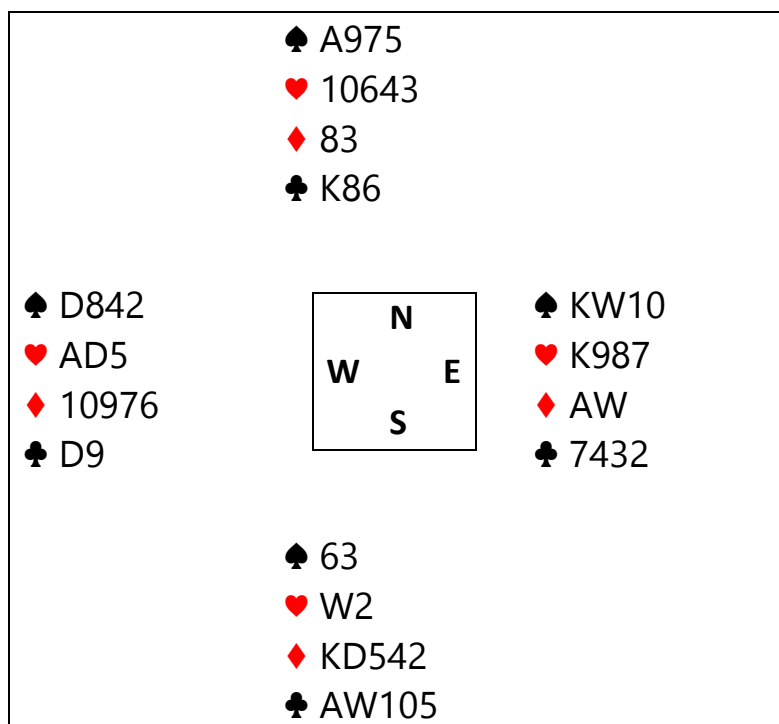
Ćwiczenie 10



I liga. Rozgrywający (**S**) gra 2 , oddał 3 lewy.

- a) Rozgrywający deklaruje, nic więcej nie mówiąc, że odda jeszcze 2 kara. Obrońcy pokazują karty, a wtedy **S** mówi, że w takim razie (singlowy A) tylko jedną. Obrońcy nie zgadzają się, mówiąc że mógłby zagrać trefla do K i karo do K. Panie sędzio!
- b) W tym przykładzie u **W** zamieniamy 5♣ na 4♦. Rozgrywający mówi, że raczej odda 2 kara i teraz gra karo do damy. Obrońcy pokazują karty i teraz **S** mówi, że jednak odda tylko jedną, bo przecież bez sensu zagrać karo do K, jak wziął na damę. Obrońcy mówią, że tego nie powiedział. Panie sędzio!
- c) Rozgrywający mówi, że odda jedną lewą. Obrońcy zgadzają się, w następnym rozdaniu orientują się (trzecie okrążenie licytacji), że przecież mógł oddać jeszcze 2 kara, gdyby nie trafił.

Ćwiczenie 11



S gra 1NT. Wist w 9♦ do A i w karo do D.

- a) Rozgrywający gra do K♣. Graczowi **W** skleiła się D i 9, dołożył więc dwie karty na raz, ale nikt nie jest pewny co. Teraz rozgrywający gra trefla do 10, a **W** orientuje się, że ma za mało kart. Panie sędzio!
- b) Początek jak w a), ale **W** do 10 trefl dokłada 2♠. W ostatniej lewie **W** orientuje się, że już nie ma kart. Panie sędzio!
- c) Po wzięciu na A♦ **E** wychodzi w kiera do D, teraz A♥, do którego nieobecny przy stole duchem **E** nie dokłada nic, nikt nie protestuje. Teraz **W** wychodzi w kiera, ze stołu 10, a **E** mówi: „chwila, a co z tym asem?”. Panie sędzio!

Ćwiczenie 12

		♠ 9763											
		♥ 76											
		♦ 9874											
		♣ AW9											
♠ D5		<table style="width: 100%; text-align: center;"> <tr><td></td><td>N</td><td></td></tr> <tr><td>W</td><td></td><td>E</td></tr> <tr><td></td><td>S</td><td></td></tr> </table>		N		W		E		S			♠ AKW84
	N												
W		E											
	S												
♥ AD94				♥ K1032									
♦ D5				♦ A10									
♣ K8432				♣ 76									
		♠ 102											
		♥ W85											
		♦ KW632											
		♣ D105											

W	N	E	S
			pas
1♣	pas	1♠	pas
1NT	pas	3NT	pas...

W alertuje 1♠ i wyjaśnia: „pokazuje kara”. N wistuje w 8♦ i po wyłożeniu dziadka woła sędziego, mówiąc mu, że został błędnie poinformowany. Rozgrywający bierze 10 lew. Jaką decyzję podejmie sędzia?

Gdy zapytani, **EW** potwierdzą, że grają 1♠ – kara.

Gdy zapytani, **EW** potwierdzą, że grają podwójnym magistrem i 2♦ to dowolny GF.