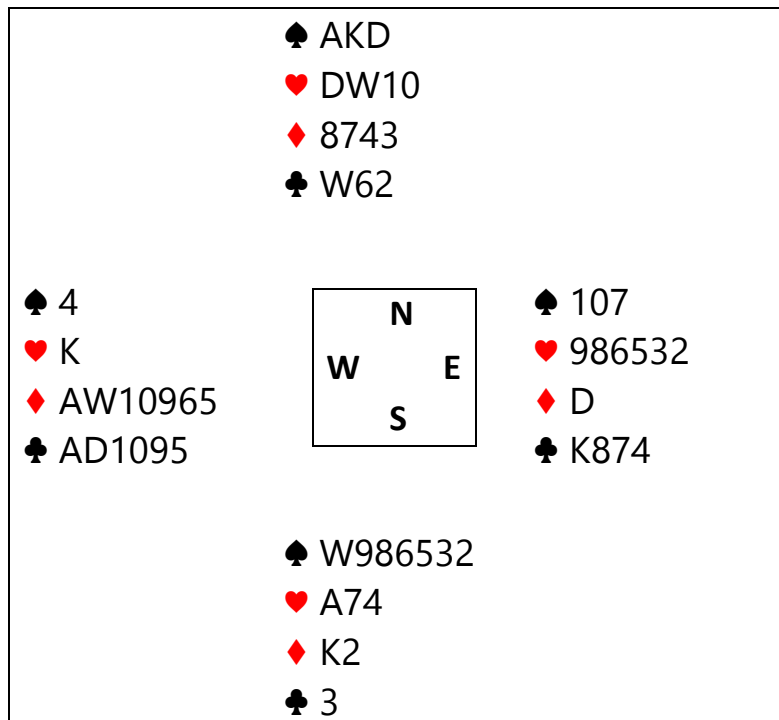


Ćwiczenie 7

- a) Jest kolej zagrywania **S** (rozgrywający), ale **E** wyciąga kartę. Widzi to rozgrywający, który zobaczył już kartę i obrońca, który nie widział karty i ostrzega partnera. Obrońca chowa kartę. Panie sędzio! **S** chce zaakceptować wyjście.
- b)

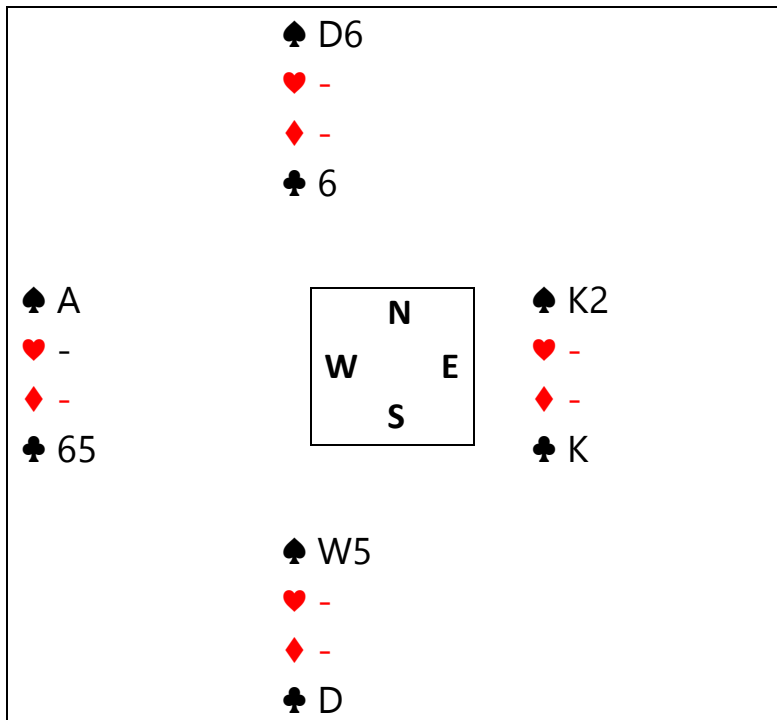


S rozgrywa 4♠. Wist w 4♠, rozgrywający ściągnął AK♠ i polecił zagrać D♥, ale dziadek położył D♠. **E** dołożył 4♣, **S** pobil A♥ i od **W** spadł K♥. Teraz dziadek zakrywa D♠, a **S** pyta o co chodzi. **E** mówi, że dokładał do D♠. Panie sędzio!

- c) Początek jak w b. Po wzięciu na K♠, rozgrywający mówi „damę”, dziadek gra D♠, a rozgrywający mówi: „nie tę, kier!”, na co **E** protestuje. Panie sędzio!

Ćwiczenie 8

- Po rozpoczęciu rozgrywki dziadek wymienia się rękami z rozgrywającym, a potem, gdy rozgrywający wyciąga kartę z ręki, dziadek mówi, że wychodzi z dziadka. Panie sędzio!
- Pierwszy wist oddają równocześnie obaj obrońcy, a rozgrywający zaczyna wykladać dziadka. Panie sędzio!
-



N gra D♠ i zanim **E** dołoży kartę, **W** kładzie A♠. Panie sędzio!

- Rozgrywający (**S**) wychodzi w lewie, obrońca **E** mówi, że powinien wyjść z dziadka, **S** chowa zagrana kartę i teraz **W** dokłada swoją. Panie sędzio!

Ćwiczenie 9

	♠ D1094										
	♥ W83										
	♦ AD86										
	♣ 73										
♠ A83	<table style="width: 100%; text-align: center;"> <tr><td></td><td>N</td><td></td></tr> <tr><td>W</td><td></td><td>E</td></tr> <tr><td></td><td>S</td><td></td></tr> </table>		N		W		E		S		♠ K76
	N										
W		E									
	S										
♥ K974		♥ A62									
♦ W4		♦ 532									
♣ KW106		♣ A942									
	♠ W52										
	♥ D105										
	♦ K1097										
	♣ D85										

- a) **S** rozgrywa 2♦x. **W** wistuje J♣ do A♣, odwrót w trefla do D♣ i K♣, i trefl przebity. Następnie A♦, D♦ do którego **W** dołożył 3♠ (FR). Teraz rozgrywający gra karo do króla i **W** dokłada. Panie sędzio!
- b) **S** rozgrywa 2♦x. **W** wistuje W♣ do A♣, odwrót w trefla do D♣ i K♣, trefl przebity. Następnie A♦, D♦ do której **E** dołożył 6♠ (FR). Teraz rozgrywający gra karo do króla, **E** dokłada 2♥, od **W** trefl. Teraz rozgrywający gra pika, **E** bierze królem, gra pika do A, pik przebity, A♥, kier do K, kier przebity i **S** bierze ostatni atut. Panie sędzio!
- c)

	♠ 4										
	♥ -										
	♦ -										
	♣ 7										
♠ 8	<table style="width: 100%; text-align: center;"> <tr><td></td><td>N</td><td></td></tr> <tr><td>W</td><td></td><td>E</td></tr> <tr><td></td><td>S</td><td></td></tr> </table>		N		W		E		S		♠ -
	N										
W		E									
	S										
♥ 10		♥ W									
♦ -		♦ K									
♣ -		♣ -									
	♠ J										
	♥ -										
	♦ D										
	♣ -										

S rozgrywa kontrakt bezatutowy. Zagrał W♠, W 10♥ (FR), i E kier. Panie sędzio!