

KURSKONFERENCJA SĘDZIOWSKA
Starachowice, 22-24 lutego 2013

SYMULACJE

Jeśli nie zaznaczono inaczej, to problemy dotyczą zawodników wysokiej klasy i gra odbywa się w meczu.

UWAGI DLA PROWADZĄCYCH

Zawodnicy-aktorzy (jeśli nie zaznaczono inaczej) nigdy nie korzystają z prawa do zaakceptowania zapowiedzi poza kolejnością lub odzywek niewystarczających. Zawodnik-aktor postawiony przed wyborem następstw wykroczenia zawsze chce usłyszeć od sędziego wszystkie możliwości, zanim podejmie decyzję.

Gwiazdki przy problemach odzwierciedlają zróżnicowanie poziomu trudności poszczególnych podpunktów danego ćwiczenia.



Ćwiczenie 1

S/EW	♠ A53		
	♥ 85		
	♦ A1098643		
	♣ 2		
♠ D64		♠ KW1072	
♥ 43		♥ D92	
♦ KW		♦ D5	
♣ AKD853		♣ 964	
	♠ 98		
	♥ AKW1076		
	♦ 72		
	♣ W107		

Licytacja:			
W	N	E	S
			2♦
3♣	3♦	3♠	pas
4♠	5♦	pas	pas
ktr	pas	pas	pas

E zawistował odkrytą kartą, ♠W.

A)** **W** wistuje odkrytą kartą, ♣A (w tym samym momencie).

B)** **W** wistuje zakrytą kartą, ♣A (w tym samym momencie).

C)** **S** wyklada piki i kiery na stół. Dopiero wtedy wszyscy zauważają, że wist nastąpił z niewłaściwej ręki.

D)** **W** orientuje się, że to on powinien wistować, ponieważ padło otwarcie Multi. Wcześniej jednak, po schowaniu licytacji, **N** i **S** wymienili się na moment swoimi kartami, aby zapoznać się z ręką partnera.



Ćwiczenie 2

W/nikt	♠ K64		
	♥ 7		
	♦ A6542		
	♣ K963		
♠ A73		♠ 8	
♥ K92		♥ ADW86543	
♦ D987		♦	
♣ 1054		♣ AW82	
	♠ DW10952		
	♥ 10		
	♦ KW103		
	♣ D7		

Licytacja:			
W	N	E	S
pas	pas	4♥	4♠
5♥	5♠	6♥	pas
pas	6♠	ktr	pas
pas	pas		

A*) Podczas wistu w ♥9, zawodnikowi **W** wypadają przypadkowo ♣4 i ♦7. Gdy **E** weźmie asem, **S** będzie chciał nakazać wist w karo, a jak się okaże, że **E** nie ma kara, będzie chciał zmienić na nakaz wistu w trefla.

B*)** Jak w **A)**, ale **S** będzie chciał nakazać wist w trefla, jednak **E** wyjdzie w pika.

C)** Końcówka licytacji jest następująca:

W	N	E	S
pas	6♠	ktr	pas
ktr			

W zapytany, dlaczego skontrował, odpowie, że nie zauważył kontry partnera. Gdy kontra zostanie wycofana, **W** zawistuje w ♥9 do asa u partnera, a gdy ten się utrzyma, **S** zakaze wistu w pika. **E** ściągnie więc ♣A i będzie chciał wyjść w pika.



Rozwiązania ćwiczeń 1-3

Ćwiczenie 1 – Pierwsze wyjście poza kolejnością

- A) ♠A jest prawomocną kartą wistu, natomiast ♠W staje się normalną kartą przygwożdżoną (**P49**). Sędzia wyjaśnia dysponowanie kartą przygwożdżoną (**P50D**).
- B) Zakryta karta wistu zostaje wycofana – preambuła **P54**. Sędzia odczytuje **P54** i przedstawia domniemanemu rozgrywającemu (**S**) wszystkie możliwości (zaznaczając, że decyzję musi podjąć sam – **P10C2**):
- Rozgrywający wyklada rękę, a jego partner staje się nowym rozgrywającym;
 - Rozgrywający akceptuje wyjście, wyklada się dziadek, druga karta lewy zostaje zagrana z ręki, czwarta z dziadka;
 - Rozgrywający odrzuca wyjście poza kolejnością. Wistuje **W**, a ♠W staje się kartą przygwożdżoną normalną (możliwość ograniczeń wistowych także w pierwszej lewie).
- C) Sędzia stosuje **P54A** – dziadek staje się rozgrywającym, ponieważ domniemany rozgrywający zaczął wykladać swoją rękę, odsłaniając przy tym kiery i piki – i musi ją wyłożyć do końca. Może mieć zastosowanie **P23** (świadomość o możliwości wyrządzenia szkody).
- D) Rozgrywający musi zaakceptować wyjście poza kolejnością, ponieważ widział już karty partnera (**P54C**). Wyklada się dziadek, druga karta lewy zostaje zagrana z ręki rozgrywającego, a czwarta z dziadka (**P54B**).

Ćwiczenie 2 – Ograniczenia wistowe

- A) Odsłonięte karty obrońcy stają się normalnymi kartami przygwożdżonymi (**P49**, **P50B**). Rozgrywający może zawodnikowi **E** nakazać wyjścia we wskazany kolor lub zakazać wyjścia w jeden lub więcej wskazanych kolorów kart przygwożdżonych (**P51B2**). Z powodu braku kara i braku możliwości wykonania sprostowania, **E** zostaje zwolniony z nakazu (**P59**). **W** podejmuje karo.
- B) Zagranie innej karty przez gracza zobowiązanego do wykonania nakazu wyjścia (jeśli wykonanie nakazu było możliwe) stanowi fałszywy renons (**P61A**). Jeśli przed jego uprawomocnieniem **E** zauważy, że go popełnił (lub też ktoś inny zwróci mu na to uwagę, **P61B3**), musi go poprawić (**P62A**), wtedy to pik staje się kartą przygwożdżoną (**P62B**, **P50**). Jeśli taki fałszywy renons się jednak uprawomocni, to podlega sprostowaniu (**P63**, **64**). **W** podejmuje trefla, ponieważ był on przedmiotem nakazu (**P50D2a**).
- C) Sędzia unieważnia kontrę (**P36**). Rozgrywający może zakazać RHO wistu w dowolnie wybrany kolor (**P26B**). Zakaz obowiązuje, dopóki obrońca utrzymuje się przy wyjściu (nie może wyjść w pika po ściągnięciu ♠A, **P26A2b**).

Ćwiczenie 3 – Przedwczesne zagranie obrońcy

- A) Nie ma konsekwencji, ponieważ rozgrywający zagrał z dziadka (**P57C1**).
- B) Nie ma konsekwencji, ponieważ dziadek sam zagrał kartę (**P57C1**).
- C) Sędzia stosuje **P57A**. Rozgrywający może nakazać LHO:
- dołożenie najstarszej karty w kolorze wyjścia,
 - dołożenie najmłodszej karty w kolorze wyjścia, albo
 - może zakazać dołożenia karty we wskazanym kolorze.



Ćwiczenie 5

A*)

W	N	E	S
1♠	nic	2♠	

Sędzia! Gdy licytacja wróci do zawodnika **N**, potoczy się następująco:

W	N	E	S
1♠	3♥	pas	pas
pas			

B**)

W	N	E	S
1♠	2♥	2♠	3♥
4♠			

Gdy ma zalicytować **N**, **S** wygłasza komentarz: „no, tego to nie wygracie” – i licytuje kontrę. W obecności sędziego **N** powie, że chciał licytować dalej (jeśli uzyska taką możliwość, zalicytuje 5♥).

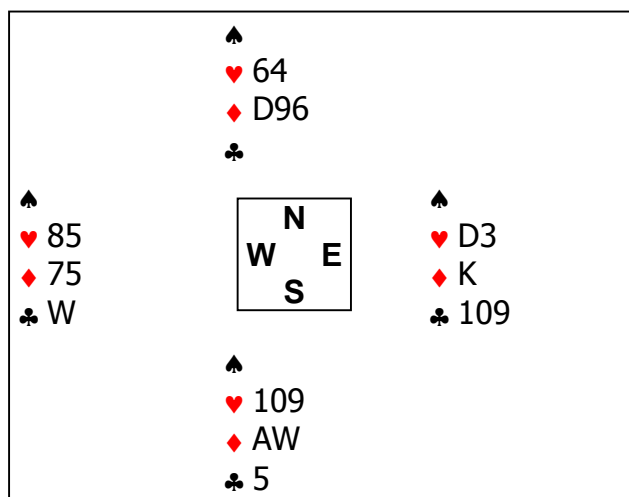
C***)

W	N	E	S
1♠	pas	2♠	pas
nic	ktr		

N mówi, że wydawało mu się, że **W** już spasował. Jeśli **E** nie zaakceptuje kontry, **W** zalicytuje 3♠, a **N** powtórzy swoją kontrę.



Ćwiczenie 6



S rozgrywa 3BA i do tego momentu wziął już 7 lew.

A*) Wyjście ma nastąpić z dziadka. Rozgrywający poleca zagrać ♦6, ale dziadek gra ♥6, po czym obrońca dokłada damę. Rozgrywający protestuje, ale **E** mówi, że jest za późno, „dziadek zagrał, to zagrał”.

B*) Wyjście ma nastąpić z dziadka. Rozgrywający poleca zagrać ♦6. **E** dokłada ♦K, a **S** kładzie na stół waleta i bez przerwy na namysł zamienia go na asa. Gdy sędzia zapyta, co się stało, powie, że wyjął złą kartę.

C)** *Zamienić karty **E** i **W**.* Wyjście ma nastąpić z ręki, jednak rozgrywający poleca zagrać ♦6. **W** chciałby zaakceptować to zagranie, ale **E** się nie zgadza.



Ćwiczenie 4-6

Ćwiczenie 4 – Odzywka niewystarczająca

Prawidłowa procedura wymaga od sędziego poproszenia gracza na bok i ustalenia, dlaczego tak zaliczował. Może okazać się, że zawodnik dał zapowiedź niezamierzoną, co jednak tutaj nie ma miejsca. Ponadto sędzia powinien uzyskać informacje o stosowanym przez zawodników systemie licytacyjnym. Pierwszą opcją przedstawioną przez sędziego powinna być możliwość zaakceptowania odzywki niewystarczającej przez kolejnego gracza (**P27A**).

- Jeżeli **E** nie akceptuje odzywki niewystarczającej to 2♠ pozostaje (**P27C**). Pas nie został zaliczowany, zatem nie ma zastosowania **P26**, ale fakt, że **N** próbował zmienić swoją zapowiedź na pasa stanowi nielegalną informację dla jego partnera (**P16B**).
- Sędzia poucza, że powinien zostać wezwany natychmiast (**P9B**), jednak może zatwierdzić lub unieważnić każde dokonanie lub zaniechanie sprostowania, które nastąpiło bez jego polecenia (**P10**). Sędzia nakazuje kontynuowanie gry, ale zastrzega możliwość orzeczenia wyniku rozjemczego później. Po rozdaniu sędzia orzeka rezultat rozjemczy, ponieważ metody licytacyjne pary uniemożliwiają jej zatrzymanie się w kontrakcie 2♠ po 1♣-1BA. Bez wykroczenia strona wykraczająca zagrałaby kontrakt 1BA swoje (**P27D**).
- Nie można zmienić zamierzonej zapowiedzi (**P25B**). Komentarz partnera stanowił dla **S** nielegalną informację. Licytacja 4♠ lub 3♠ (czasem z kontynuacją do 4♠) stanowi LA. Sędzia orzeknie wynik rozjemczy w oparciu o przegraną końcówkę w piki (**P16B**).

Ćwiczenie 5 – Zapowiedź poza kolejnością

Za każdym razem sędzia informuje o możliwości akceptacji zapowiedzi poza kolejnością (**P29A**).

- Sędzia pozwala **N** zaliczować. Gdy **E** spasuje, **W** musi pasować do końca licytacji. Sędzia informuje o ograniczeniach wistowych (nakaz lub zakaz wistu w piki), gdy **W** znajdzie się po raz pierwszy na wiście (**P31A2b**, **P26A**), oraz o legalności informacji z wycofanej zapowiedzi (nielegalna dla strony wykraczającej, legalna dla niewykraczającej, **P16D**).
- N** musi pasować do końca licytacji (**P32A**). Sędzia informuje o ograniczeniach wistowych (zakaz wistu w wybrany kolor), gdy **N** znajdzie się po raz pierwszy na wiście (**preambuła P32**, **P26B**), oraz o legalności informacji z wycofanej zapowiedzi (jw.).
- Sędzia pozwala **W** zaliczować. **N** może licytować dowolnie, ale **S** musi pasować do końca licytacji. Sędzia informuje o ograniczeniach wistowych (zakaz wistu w wybrany kolor), gdy **S** znajdzie się po raz pierwszy na wiście (**P32B2**, **P26B**). Czy sędzia stosuje ograniczenia wistowe w związku z wycofaną kontrą czy nie, zależy od ustaleń pary – znaczenia kontry na 2♠.

Ćwiczenie 6 – Zagrywanie kart przez rozgrywającego

- ♥6 zostaje wycofana, ♦6 jest kartą zagrana, a **E** może wycofać Damę (**P45D**). Informacja o wycofanej damie jest nielegalna dla strony rozgrywającej, a legalna dla obrońców (**P16D**).
- Karta zagrana przez rozgrywającego z ręki, nawet przypadkowo, nie może zostać wycofana (**P45C2**, **P47F2**).
- Obowiązuje opcja wybrana przez obrońcę, na którego przypada kolejność zagrywania, czyli **E** – rozgrywający musi wyjść z ręki (**P55A**).



Ćwiczenie 7

Na stole leżą dwa pudełka rozdaniowe. W pierwszym rozdającym jest **S**, a w drugim **W**. Obie pary grają Wspólnym Językiem.

Zawodnicy rozpoczynają pierwsze rozdanie. W pierwszym rozdaniu **W** powinien mieć kartę: ♠KW8 ♥A1084 ♦W83 ♣K98. Wyciąga jednak karty z drugiego pudełka: ♠AW1093 ♥KD ♦W32 ♣W109.

Licytacja biegnie:

W	N	E	S
			1♦
1♠	pas		

Teraz **E** zauważa, że jego partner ma karty z innego pudełka i wzywa sędziego.

W każdym przypadku, o ile sędzia nie powie tego sam, zawodnicy pytają, co zrobić z drugim rozdaniem.

A*) Z właściwymi kartami **W** spasuje.

B) Z** właściwymi kartami **W** powtórzy 1♠.

C) E** zdążył spasować, zanim zauważył nieprawidłowość. Tym razem właściwe karty **W** to: ♠AK542 ♥54 ♦76 ♣KD92. Z tymi kartami **W** powtórzy 1♠.



Ćwiczenie 8

W/Obie	♠ AK8											
	♥ AW6											
	♦ K92											
	♣ A1094											
♠			♠ 9642									
♥ 1043			♥ K85									
♦ D10753			♦ 84									
♣ KDW73			♣ 8652									
		<table border="1"> <tr><td></td><td>N</td><td></td></tr> <tr><td>W</td><td></td><td>E</td></tr> <tr><td></td><td>S</td><td></td></tr> </table>		N		W		E		S		
	N											
W		E										
	S											
	♠ DW10753											
	♥ D972											
	♦ AW6											
	♣											

	Licytacja:			
	W	N	E	S
	2BA	ktr	3♣	4♠
	pas	pas	pas	

Wist w karo do waleta, **S** ściąga 4 atuty (pik do asa i ♠K, pik do damy, ♠J), jednak **E** do czwartego atuta wyrzuca ♣2.

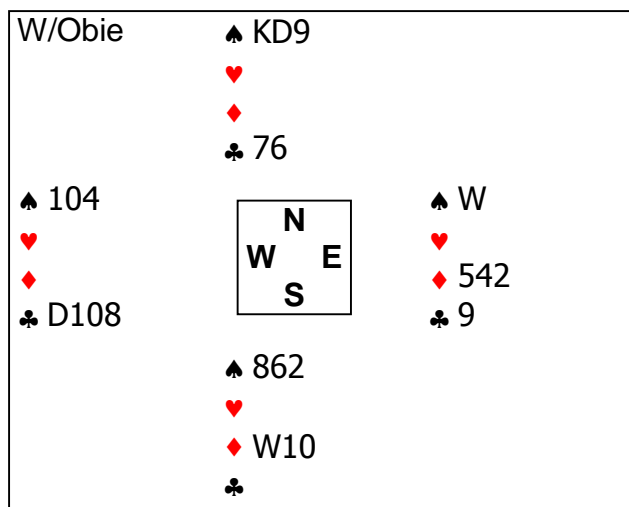
A*) S gra w kiera do waleta, a gdy **W** dołoży blotkę, **E** pokazuje ♠9 i mówi, że zrobił fałszywy renons.

B) S** gra w kiera i – zanim **W** dołoży – mówi, że robi impas kier, a czwartego kiera wyrzuci na asa trefl. **E** orientuje się, że zrobił FR i pokazuje ♠9.

C) S** gra w kiera do waleta, a **E** bierze królem. **S** składa roszczenie reszty lew i wszyscy się zgadzają. W czasie rozgrywania drugiego rozdania z kompletu **S** przypomina sobie, że **E** nie dołożył do czwartego pika.



Ćwiczenie 9



S rozgrywa 3BA. Pozostała pięciokartowa końcówka widoczna powyżej. Rozgrywający zagrywa z dziadka kolejne piki od góry.

A*)** **E** do dwóch pierwszych lew dokłada blotki karo (FR). Do trzeciej lewy pikowej dokłada waleta i bierze lewę. Następnie strona **EW** ściąga 2 trefle.

B*) **E** do pierwszej lewy dokłada blotkę karo (FR). Do drugiej lewy dokłada waleta. Rozgrywający bierze 3 lewy pikowe, a następnie oddaje 2 pozostałe lewy.

C)** **E** do dwóch pierwszych lew dokłada blotki karo (FR). Do trzeciej lewy pikowej **E** dokłada waleta i bierze lewę, natomiast zdezorientowany rozgrywający dokłada karo (FR). Następnie obrońcy biorą 2 pozostałe lewy.



Ćwiczenia 7-9

Ćwiczenie 7 – Karty z niewłaściwego pudełka

Sędzia unieważnia odzywkę 1♠ zalicytowaną z niewłaściwymi kartami (**P17D1**).

- A) Druga zapowiedź wykraczającego różni się od zapowiedzi unieważnionej, a LHO wykraczającego (**N**) zgłosił już swoją zapowiedź, więc sędzia musi przyznać procentowy wynik rozjemczy (**P17D2**) – najczęściej 60% dla strony **NS** i 40% dla strony **EW** (**P12C2a**).
- B) Jak w A). Druga zapowiedź wykraczającego różni się od zapowiedzi unieważnionej, ponieważ jest zapowiedzią psychologiczną (**przypis do P17D2**).
- C) Wprawdzie druga zapowiedź wykraczającego **nie** różni się od zapowiedzi unieważnionej, ale partner wykraczającego zdążył po niej spasować, więc sędzia musi orzec procentowy wynik rozjemczy jak wyżej (**P17D2**).

We wszystkich przypadkach drugie rozdanie może być normalnie rozegrane, jeżeli **W** otworzy 1♠ (**P17D3**).

Ćwiczenie 8 – Fałszywy renons

- A) Fałszywy renons został już uprawomocniony, więc nie może zostać poprawiony (**P63A1**). Gra musi być kontynuowana. Odślonięta ♠9 przez **E** staje się normalną kartą przygwożdżoną. Po zakończeniu rozgrywki sędzia przekazuje jedną lewą rekompensaty stronie niewykraczającej (**P64A2**).
- B) Fałszywy renons nie został jeszcze uprawomocniony (strona wykraczająca nie złożyła ani nie zaakceptowała roszczenia), więc musi zostać poprawiony (**P62A**). ♠9 zostaje dołożona do poprzedniej lewy. Następnie postępuje się normalnie z roszczeniem rozgrywającego.
- C) Fałszywy renons został uprawomocniony akceptacją roszczenia (**P63A3**). Nie można też już przyznać lew rekompensaty (**P64B4**). Strona niewykraczająca nie poniosła straty, więc nie można także zastosować **P64C**.

Ćwiczenie 9 – Fałszywy renons

- A) Gdyby **E** nie popełnił drugiego fałszywego renonsu rozgrywający wzięłby w tej końcówce 4 lewy (3 lewy atutowe oraz lewa rekompensaty z **P64A**). Popęlnienie drugiego FR daje rozgrywającemu już tylko 3 lewy (2 lewy atutowe oraz lewa rekompensaty). Sędzia musi więc przyznać 4 lewy stronie rozgrywającej stosując **P64C** do drugiego FR (orzekając, co by było gdyby jedynie drugi fałszywy renons nie został popełniony).
Zobacz też: Komentarze Tona Kooijmana do MPB 2007, komentarz do P64
- B) Sędzia przyznaje jedną lewą rekompensaty stronie rozgrywającej (**P64A**).
- C) Nie można przyznać żadnych lew rekompensaty, ponieważ obydwie strony popełniły w tym rozdaniu fałszywy renons (**P64B7**). Sędzia musi jednak orzec wynik rozjemczy, by odebrać korzyść osiągniętą w wyniku popełnienia fałszywego renonsu – trzecią lewą pikową wziętą przez obrońców (**P64C**).



Ćwiczenie 10

N/EW	♠ 9	
	♥ D1065	
	♦ DW1042	
	♣ K84	
♠ K86		♠ W7432
♥ 72		♥ 94
♦ K8763		♦ A9
♣ 965		♣ A1072
	♠ AD105	
	♥ AKW83	
	♦ 5	
	♣ DW3	

A)** **S** gra 4♥. Wist w trefla do asa, teraz ♦A i karo – przebite. ♠A i pik, przebity, powrót treflem i znów pik przebity, teraz powrót kierem do asa. **S** zagrywa ♠D i, szczęśliwy, mówi: „ze stołu cokolwiek”. **W** przebija jednak kierem.

B)** **S** rozgrywa kolor atutowy. Zagrał ♥A i małego kiera, a gdy **W** dołożył siódmkę, mówi: „poproszę kiera”. **E** upiera się, że jego partner powinien wziąć tę lewą, jednak **S** mówi, że oczywiście chodziło mu o figurę.

C)** Zamienić konfigurację trefli na następującą:

♣KW4
♣D95 ♣ A1072
♣863

S gra 4♥. W czterokartowej końcówce **S** gra blotkę trefli i mówi: „waleta”. **W** podkłada damę – a rozgrywający chce zmienić na króla.

D)** Zamienić konfigurację trefli na następującą:

♣AKW
♣D95 ♣ 10742
♣863

S gra 6♥. W końcówce gra blotkę trefli i mówi: „zaimpasuję”. W tym momencie **W** dokłada damę – i chce wziąć na nią lewą.



Ćwiczenie 11

	♠ 2		
	♥ AD93		
	♦ W1063		
	♣ 10763		
♠ 65		♠ ADW983	
♥ K108		♥ W54	
♦ 8742		♦ 5	
♣ W985		♣ K42	
	♠ K1074		
	♥ 762		
	♦ AKD9		
	♣ AD		

W	N	E	S
			1♣
pas	1♥	2♠	pas
3♠	pas	pas	3BA
pas	pas	pas	

Wist w ♠5 do ♠2, ♠W i ♠K. Teraz ♦A, ♦K, ♦D i ♦9 do waleta – **E** wyrzuca 2 trefle i kiera. Teraz **S** robi impas trefl – **E** podkłada singlowego już ♣K – i gra kiera do dziewiątki. **E** bierze ♥W, ściąga ♠A i ♠D (**W** wyrzuca pika i trefla, ze stołu trefl i kier). Końcówka jest następująca (wychodzi **E**):

	♠		
	♥ AD		
	♦		
	♣ 107		
♠		♠ 983	
♥ K8		♥ 5	
♦		♦	
♣ W9		♣	
	♠ 10		
	♥ 76		
	♦		
	♣ D		

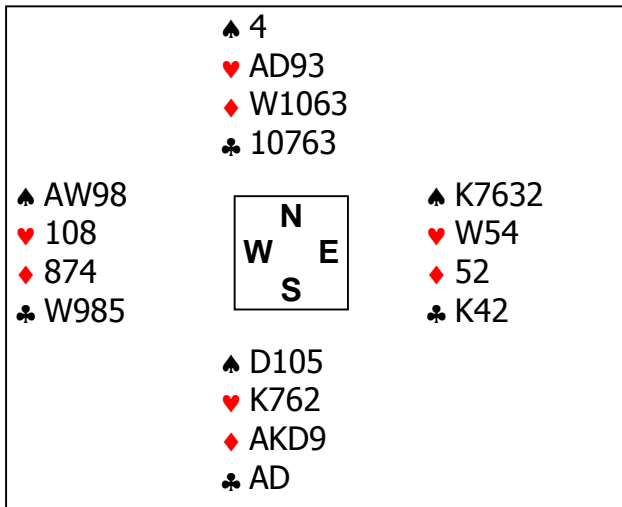
Przed wyjściem obrońcy, **S** mówi: „♣W już spada, reszta moja”. Kiedy **W** powie, że ♣W jednak nie spada, rozgrywający powie, że w takim razie w tej lewie zachodzi automatyczny przymus wyjaśniający.

A)** **W** protestuje, czy po złożeniu roszczenia można zmieniać sposób gry i pozwalać na ustawienie przymusu?

B)** Wynik zostaje zapisany, ale za chwilę **W** mówi, że najpierw trzeba było wyrzucić coś do pika ze stołu, a **S** może wyrzucić kiera, skoro myśli, że spada już ♣W.



C*) Zmodyfikować tak, jak na poniższym diagramie (zmienić konfigurację pików, przełożyć ♥K z **W** do **S** i blotkę karo z **W** do **E**).



N gra 3BA po wiście w ♠3 do ♠W, i kontynuacji ♠A i ♠8. Teraz **N** mówi: „oddaję te 5 pików” i wynik zostaje zapisany. W następnej rundzie przychodzi jednak i mówi, że piki się blokowały i oddanie pięciu pików nie było możliwe.



Ćwiczenie 12

N/EW	♠ 986		
	♥ A10		
	♦ W102		
	♣ AKDW9		
♠ D52		♠ A103	
♥ 865432		♥ D	
♦ D		♦ 8764	
♣ 653		♣ 108742	
	♠ KW74		
	♥ KW97		
	♦ AK953		
	♣		

S gra 6♦. Wist następuje w ♣5, po czym rozgrywający utrzymuje się w dziadku (z ręki wyrzuca ♠4).

A*) S zagrywa pika ze stołu. **E** wyjmuje blotkę pik i umieszcza ją w położeniu poziomym, po czym szybko zmienia na asa. **S** uważa, że **E** powinien dołożyć tę pierwszą kartę, ale nie widział jej wysokości.

B*) S zagrywa ze stołu ♦W, którego przejmuje królem. **W** – myśląc, że wziął lewę – wychodzi w pika.

C) S** zagrywa ze stołu ♦W, którego przejmuje królem. **E** – myśląc, że lewę wziął jego partner – pokazuje asa pik i mówi: „no to bez jednej”. **W** protestuje.



Ćwiczenia 10-12

Ćwiczenie 10 – Nazwanie karty dziadka

- A) Rozgrywający określił już kartę do zagrania ze stołu i nie może tego zmienić. Dowolny z obrońców może wybrać kartę do zagrania z dziadka (**P46B5**).
- B) Rozgrywający użył niepełnej formy nazywając kartę dziadka. Sędzia stosuje **preambułę P46B** – zamiar rozgrywającego jest bezsporny, więc pozwala mu zagrać honor.
- C) Ta zmiana nie jest zmianą omyłkowego wskazania (niezamierzonym nazwaniem karty) w myśl **P45C4b** i **P47C**, więc nie może być wykonana – walet został zagrany (**P47F2**).
- D) Żadna karta nie została nazwana ani przewidziana do zagrania. Rozgrywający przedstawił jedynie sposób, w jaki będzie kontynuowana rozgrywka („zaimpasuję”). Nie stosuje się przepisu o niepełnym lub błędnym nazwaniu karty dziadka – **P46B** (zamiar nie mógł dotyczyć jednocześnie dwóch kart – waleta i asa).

Ćwiczenie 11 – Roszczenia

- A) Problem nie leży w przymusie, który rzeczywiście jest automatyczny, lecz w dołożeniu karty ze stołu, gdy **W** wyrzuci kiera. Jeżeli rozgrywający uważa, że ♣**W** spada, to z pewnością pozostawi w stole dwa trefle (pozostawienie dwóch trefli jest zagranem normalnym, **P70D1**). Lewa dla obrony.
- B) Wszystko jak w A). Zapisanie wyniku nie powoduje uznania roszczenia (**P69A**).
- C) Nastąpiło już uznanie roszczenia (**P69A**). Gracz zgodził się jednak na oddanie lewy, którą jego strona na pewno by wzięła, gdyby gra była kontynuowana (obrona nie jest w stanie wziąć 5 lew pikowych), więc wynik rozdania musi zostać skorygowany o tę jedną lewę (**P69B2**).

Ćwiczenie 12 – Karta zagrana, wyjście poza kolejnością, roszczenie obrońcy

- A) Pierwsza karta obrońcy została umieszczona w sposób umożliwiający partnerowi jej rozpoznanie, więc została zagrana (**P45C1**) i nie może być wycofana (**P47F2**).
- B) Rozgrywający może zaakceptować wyjście obrońcy poza kolejnością bez dalszych konsekwencji (**P53A**). W przypadku braku akceptacji karta staje się normalną kartą przygwożdżoną.
- C) **E** złożył zrzeczenie, ale uznaje się je za niebyłe, ponieważ jego partner od razu się temu sprzeciwił (**P68B2**). Rozgrywka toczy się dalej. Odslonięta karta **E nie** staje się kartą przygwożdżoną, ale informacja z tej karty jest nielegalna dla **W**.



Ćwiczenie 13 (zasłony)

EW grają Wspólnym Językiem. **W** nie zauważył wejścia 1♠. Kontra w jego pozycji byłaby negatywna z 4+♥.

Licytacja:			
W	N	E	S
		1♦	1♠
1♥			

A*)

Deska **nie** została jeszcze przepchnięta. Sędzia!

B*)

S przepchnął deskę. Sędzia!

C)**

W przepchnął deskę. Sędzia!



Ćwiczenie 14 (zasłony)

N ma rozgrywać kontrakt 4♥.

A*)

W wistuje ♠K i sam podnosi zasłonę.

B*)

W wistuje odkrytą kartą ♠K. **S** puka. **N** podnosi (z rozpędu).

C*)

E wistuje odkrytą kartą ♠A. **N** wypycha zasłonę, a po drugiej stronie leży wist od **W** – ♠K.



Ćwiczenie 15 (zasłony)

A*) S jest rozdającym. Taca licytacyjna leży po środku zasłony. Licytacja rozpoczyna się jednocześnie po obydwu stronach (zaznaczono zapowiedzi poza kolejnością):

W	N	E	S
	1BA	2♠	1♦

Teraz **N** zauważa, że to nie on powinien zaczynać licytację i wzywa sędziego. Taca dalej leży po środku zasłony.

B) Licytacja rozpoczyna się jak w A), ale W** licytuje 2♣, a **S** przepycha tacę na stronę **NE**. Sędzia!

C) Licytacja rozpoczyna się normalnie:**

W	N	E	S
			1♠
2♦	3♥	pas	4♠
pas	5♣	pas	

Teraz taca licytacyjna wraca na stronę **SW**, ale nie zostaje do końca przepchnięta tak, że **S** i **W** nie widzą odzywki 5♣. Myśląc, że licytacja skończyła się trzema pasami po 4♠, zdejmują swoje karty licytacyjne z tacy i przepychają tacę na stronę **NE**. **N** myśląc, że partner spasował na 5♣, mówi: „no co ty, oszalałeś? pasujesz na cue-bid?!”. **S** mówi, że nie widział żadnych odzywek po 4♠ i wzywa sędziego.

Jeżeli sędzia wznowi licytację to **S** zalicytuje 5♠, po czym nastąpią trzy pasy.



Ćwiczenia 13-15 (zasłony)

Ćwiczenie 13 – Nieprawidłowe zapowiedzi

- A) Z przepisów o zasłonach: „*Nieprzepisowych zapowiedzi nie można akceptować i mają być poprawione bez dalszych konsekwencji*”. Sędzia nakazuje wycofanie odzywki 1♥. Druga strona zasłony nie może się dowiedzieć o nieprawidłowości.
- B) W myśl przepisów o zasłonach **S** za swojego partnera zaakceptował odzywkę niewystarczającą. Gra toczy się dalej. Może mieć zastosowanie **P23**.
- C) Odzywka niewystarczająca podlega obowiązującym przepisom MPB. Po ustaleniu systemu pary **EW** sędzia daje możliwość akceptacji odzywki niewystarczającej zawodnikowi **N**. W braku akceptacji **W** może poprawić się bez dalszych konsekwencji na kontrę lub 2♥ (**P27B1**) albo na dowolną inną zapowiedź, ale w tym drugim przypadku **E** musi pasować do końca licytacji i mogą mieć zastosowanie ograniczenia wistowe (**P27B2, P26A**).

Ćwiczenie 14 – Pierwszy wist poza kolejnością

- A) Wykraczający sam podniósł zasłonę, więc taki wist podlega normalnemu sprostowaniu według **P54**.
- B) Strona rozgrywająca ponosi winę otwarcia zasłony, z powodu niedopełnienia procedury – drugi obrońca jest odpowiedzialny za zainicjowanie otwarcia zasłony. Sędzia wykorzystuje pkt. C2) przepisów o modyfikacji sprostowań przy grze z zasłonami – wist poza kolejnością zostaje zaakceptowany, ale rozgrywającym pozostaje **N** (**S** wykląda dziadka; rozgrywający drugą kartę w lewie zagrywa z ręki, czwartą z dziadka). Może mieć zastosowanie **P23**.
- C) Modyfikacja sprostowań przy grze za zasłonami, pkt. C3) – zasłona została otwarta z winy strony rozgrywającej i obydwaj obrońcy zawistowali odkrytą kartą, więc karta **E** staje się prawowitym wistem, natomiast karta **W** (wist poza kolejnością) staje się normalną kartą przygwożdżoną – a co za tym idzie musi zostać dołożona do pierwszej lewy.

Ćwiczenie 15 – Nie do końca przepchnięta taca

- A) Modyfikacja sprostowań przy grze za zasłonami, pkt. B) – nieprzepisowych zapowiedzi nieprzepchniętych na drugą stronę zasłony nie można akceptować i muszą być poprawione bez konsekwencji. Obydwie zapowiedzi poza kolejnością zostają więc wycofane i stanowią nielegalną informację dla obu zawodników po tej stronie zasłony (**P16D2**). Zawodnicy po stronie **SW** nie mogą dowiedzieć się, co zaszło po drugiej stronie.
- B) Jak wyżej – nieprzepisowe zapowiedzi muszą zostać wycofane i poprawione bez dalszych konsekwencji.
- C) Licytacja nie zakończyła się (**P22A2** – **S** i **W** nie spasowali na 5♣). Sędzia nakazuje kontynuowanie licytacji. **S** posiada wprawdzie nielegalną informację od partnera (komentarz o cue-bidzie, **P16B**), jednak zawodnik na tym poziomie wie, co oznacza 5♣, więc dalsza jego licytacja nie stanowi wykorzystania dodatkowej informacji (pas na 5♣ nie jest LA).